

MONTAGEANLEITUNG FÜR BÜHNENELEMENTE

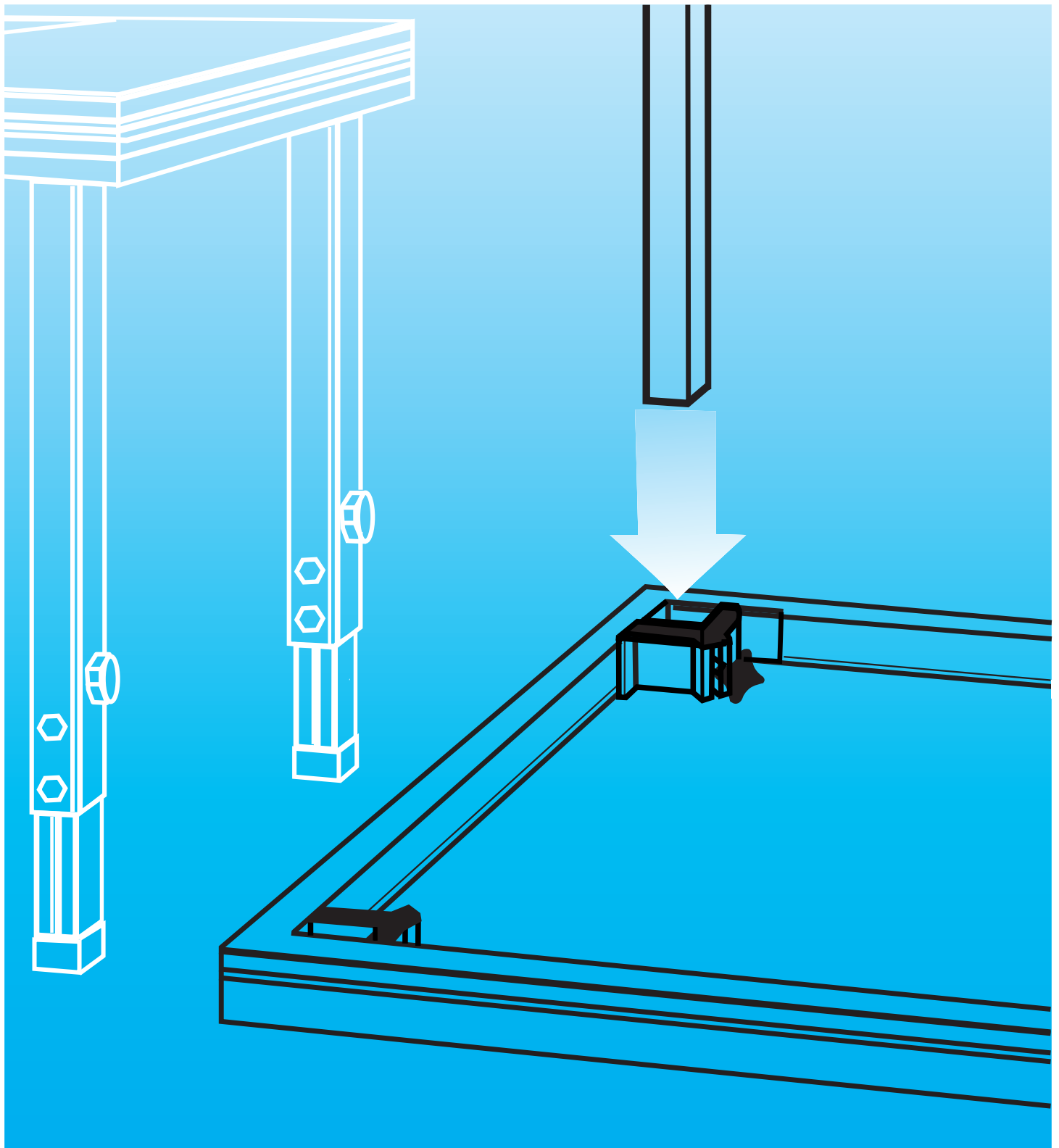
**PRAKTIKUS 750
MULTISTAGE**

INSTRUCTIONS DE MONTAGE POUR ÉLÉMENTS DE PODIUM

**PRAKTIKUS 750
MULTI**

ASSEMBLE INSTRUCTIONS FOR STAGE ELEMENTS

**PRAKTIKUS 750
MULTISTAGE**



Bedienung der Bühnenelemente Praktikus + Multistage mit Teleskop- oder Steckfüßen.

Das Bühnenelement auf die Bodenfläche legen oder auf die Seite stellen. Die Steckfüße in die Öffnung der 4 Eckwinkel einschieben und mit der Stiftschraube (Bild Nr. 1) oder mit dem Exzenterhebel (Bild Nr. 2) befestigen. Bei unebenen Böden sind die Steckfüße nivellierbar (Bild Nr. 4a-d). Das Aufstellen der einzelnen Bühnenelemente zu einer Bühnenanlage (s. nächste Seite: Aufstellungsbeispiel 5 oder 13).

Verstellen der Teleskop-Steckfüße

Höhe mit Sterngriffschraube fixieren.

Beide Sechskantschrauben mit Schlüssel SW 13 handfest (15 Nm) anziehen (Bild Nr. 4c).

Verstellen der Teleskop-Steckfüße mit Raster

Sterngriffschraube und Sicherungsbügel lösen. Sicherungsbügel bei gewünschter Höhe durchstecken und mit Sterngriffschraube festziehen (Bild Nr. 4d).

Utilisation des éléments de podium PRAKTIKUS + MULTISTAGE avec pieds télescopiques ou encastrables.

Poser l'élément de podium sur sa surface de base ou sur le côté. Glisser les pieds encastrables dans l'ouverture des 4 cornières d'angle puis serrer avec le goujon à tige (fig.1) ou le levier excentrique (fig.2).

Pour utilisation sur sol inégal, on peut mettre les pieds encastrables à niveau (fig. no.4a - 4d). Formation d'un ensemble d'estrades avec chaque élément (voir page suivante : exemples 5 ou 13).

Réglage des pieds télescopiques

Fixer la hauteur choisie avec une vis à poignée en étoile.

Serrer les deux boulons hexagonaux (15 Nm) à l'aide d'une clé de SW 13 (fig.4c).

Réglage des pieds télescopiques avec cliquet.

Desserrer les vis à poignée en étoile et les broches de sécurité. Rentrer les broches de sécurité à hauteur désirée et serrer avec la vis à poignée en étoile (fig.4d).

Assembling the PRAKTIKUS & MULTISTAGE modular stage systems with telescopic or plug-in legs.

Place the stage section face down on the floor or on its side.

Push the plug-in legs into corner socket 4 and secure with the stud bolt (fig. 1) or with the locking lever (fig. 2). To accommodate uneven surfaces, the plug-in legs can be levelled (figs. 4a - 4d). Assembling a complete stage system from individual modular sections (see assembly examples 5 or 13 overleaf).

Adjusting the telescopic plug-in legs

Set the required height by means of the star hand wheel.

Tighten both hexagon screws to 15 Nm using a 13 mm spanner or until handtight (fig 4c).

Adjusting the telescopic plug-in legs with ratchet

Loosen star hand wheel and release the safety bar. Insert the safety bar at the required height and tighten by means of the star hand wheel (fig. 4d).

Exzenterhebel öffnen und klemmen

Der Schnellspanner wird voreingestellt geliefert. Der Klemmkeil hat dabei einen Abstand von ca. 1,5 bis 2 mm zum Steckfuß.

Durch Schwenken des Exzenterhebels in Pfeilrichtung wird der Steckfuß geöffnet oder geklemmt (Bild 2). Dabei ist darauf zu achten, dass der Exzenterhebel mit normaler Handkraft bis zur Endstellung geschwenkt wird. Sollte dies nicht möglich sein, kann der Spannweg, wie unten gezeigt, neu justiert werden.

Einstellung der Spannkraft

Durch Drehen am Griff in die jeweiligen Pfeilrichtungen wird die Lage des Spannweges vergrößert, bzw. verkleinert (Bild Nr. 3).

Ouvrir et fermer le levier excentrique.

Le tendeur rapide est livré pré-réglé. La cale de fixation est placée à environ 1,5 à 2 mm du pied encastrable.

On ouvre ou fixe le pied en faisant pivoter le levier excentrique dans le sens des flèches (fig.2). Il est à noter qu'il faut exercer une force manuelle normale pour faire pivoter le levier excentrique jusqu'à la butée d'arrêt. Si cela n'est pas possible, la course de serrage peut être réajustée comme indiqué ci-dessous.

Réglage de la force de serrage

En tournant la poignée dans le sens des flèches, on peut agrandir ou diminuer la course de serrage (fig. 3).

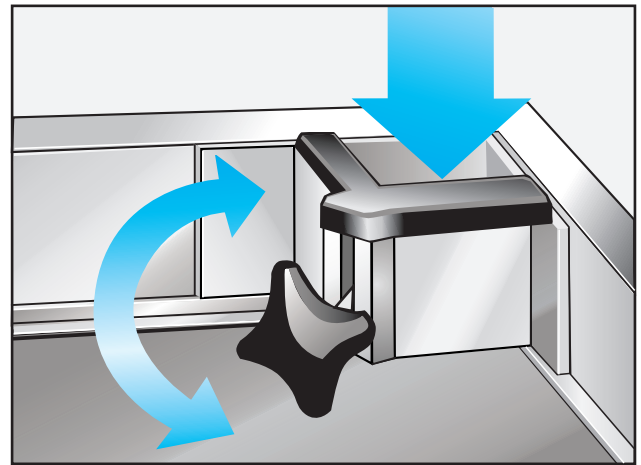
Opening and closing the locking lever.

The quick clamp lever is delivered preset. The distance between the locking wedge and the plug-in leg is approx. 1.5 to 2 mm.

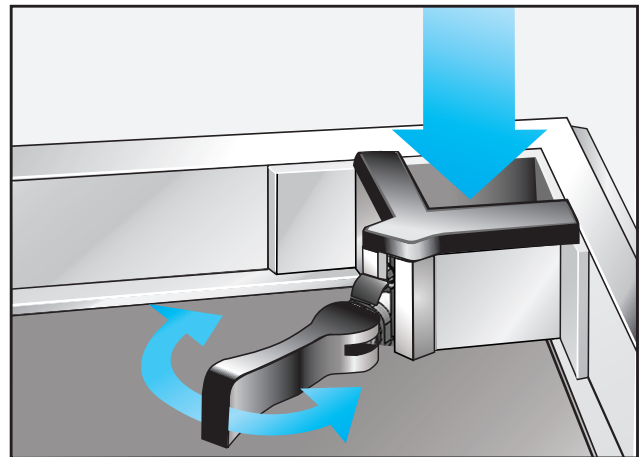
To clamp or release the plug-in leg, rotate the locking lever in the direction of the arrow (fig 2). It is important to ensure that the locking lever is rotated to the end position by applying normal manual force. If this is not possible, the tensioning distance can be re-adjusted as shown below.

Adjusting the tension

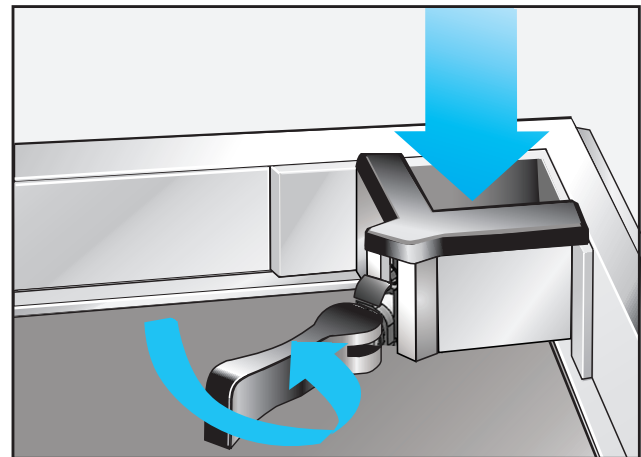
The positioning of the tensioning distance can be increased or decreased by turning the handle in the appropriate direction (fig. 3).



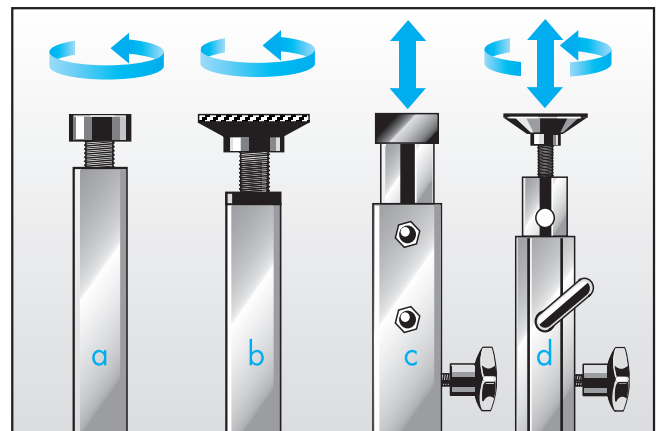
1 Eckwinkel mit Stiftschraube
Angle de coin avec goujon fileté
Corner socket with stud bolt



2 Eckwinkel mit Exzenterhebel öffnen und klemmen
Ouvrir et fixer l'angle de coin avec le levier excentrique
Opening and clamping corner socket with locking lever



3 Eckwinkel mit Exzenterhebel mit Einstellung der Spannkraft
Angle de coin avec levier excentrique avec réglage de force de serrage
Corner socket with locking lever with tension force setting



4 Steckfüße / Pieds enfichables / insert legs

Aufbau Bühnenfläche

Beim Aufbau einer ebenen Bühnenfläche werden für die inneren Elemente die Verbindungsstücke mit Steg (schwarz, Bild Nr. 6) und für die äußeren Elemente die Verbindungsstücke ohne Steg (grau, Bild Nr. 7) verwendet. Zusätzlich werden die Elemente außen mit Verbindungsklammern **oder** Schnellverbinder gesichert (siehe Aufstellungsbeispiel Bild Nr. 5).

Montage der Verbindungsstücke

Die Verbindungsstücke werden in die Montagenut des Alurahmens eingeschoben (Bild Nr. 6).

Demontage der Verbindungsstücke

Hakenschlüssel neben dem Verbindungsstück einschieben. Nach einer Drehung um 90° läßt sich das Verbindungsstück mit dem Hakenschlüssel herausziehen (Bild Nr. 7).

Installation de l' estrade

Pour le montage d'une surface plane, on utilise, pour les éléments intérieurs, les éléments d'assemblage avec rainure (couleur noire) et pour les éléments extérieurs, les éléments d'assemblage sans rainure (noir, fig. no. 6) (gris fig.no.7). Afin d'augmenter la sécurité des éléments de podium on pose à l'extérieur des brides de raccordement ou des raccords rapides (voir exemple de montage fig. no. 5).

Montage des élément d'assemblage

Les élément d'assemblage sont glissés dans la rainure de montage du cadre d'aluminium (fig. no 6).

Démontage des élément d'assemblage

Glisser la clé à ergot à côté de la pièce de raccordement. Après une rotation à 90° retirer la pièce de raccordement avec la clé à ergot (fig. no.7).

Assembling of the stage platforms

When assembling the individual stage elements to an even surface, the inner stage elements must be connected together by means of the plastic linking pieces with cross piece (black, fig.nr. 2) and the outer stage elements by means of the plastic linking pieces without cross piece (grey, fig.nr. 3). Additionally the outer elements are secured by junction clamps or steel linking pieces (see example on fig.nr. 5).

Mounting of the plastic linking pieces

Slide the plastic linking pieces into the socket of the aluminium frame (fig.nr. 6).

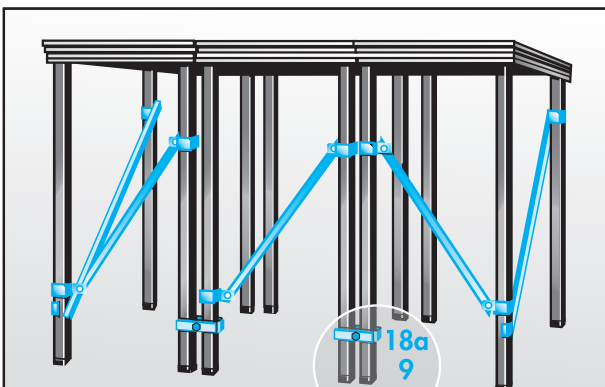
Removing of the plastic linking pieces

Slide the hook spanner alongside the plastic linking pieces, turn to 90° and pull out the wedge (fig.nr. 7).

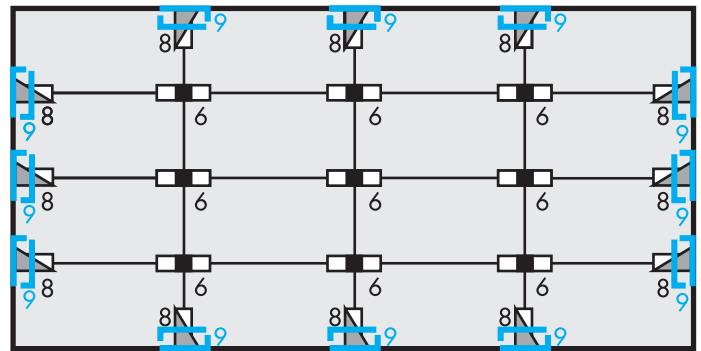
Ab einer Höhe 100 - 140 cm mit Steckfüßen aus Alurohr 45 x 45 x 2,5 mm müssen als zusätzliche Sicherung Verbindungsstreben und -klammern außen herum (Bild Nr. 12+13) montiert werden. Zusätzlich besteht die Möglichkeit, Kunststoffleisten in das Rahmenprofil zu stecken, um evtl. Abstufungen in der Bühnenfläche zu vermeiden (Bild Nr. 11).

A partir d'une hauteur de 100 - 140 cm avec pieds en tube aluminium 45 x 45 x 2,5 mm, il est nécessaire d'utiliser des entretoises et des brides de raccordement posées à l'extérieur afin d'augmenter la sécurité (voir fig.no. 12+13). Il est également possible de fixer des listeaux en plastique dans le profil du cadre afin d'éviter d'éventuelles inégalités dans la surface de la scène (voir fig.no. 11).

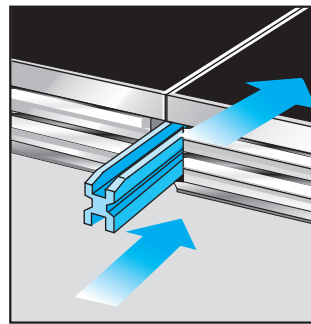
From a stage height of 100 - 140 cm on with inserts legs of aluminium tube 45 x 45 x 2.5 mm, additional cross rails and linking clamps must be used for the outside elements as an additional securing (see fig.nr. 12 + 13). Furthermore plastic ledges can be inserted into the profile of the frame to avoid possible unevenness on the stage surface (see fig.nr. 11).



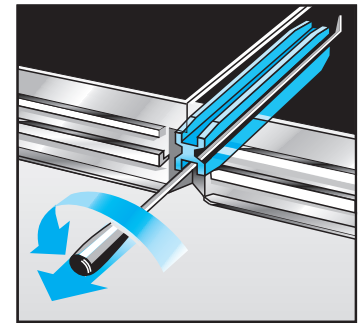
12 Bühnenaufbau mit Verbindungsstreben und -klammern
Assemblage de podium avec traverses et brides
Assembling of platforms with cross rail and clamps



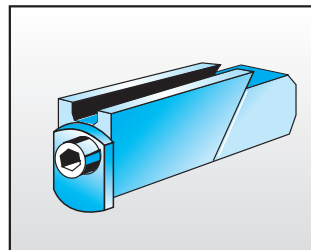
5 Aufstellungsbeispiel bis Höhe 80 cm
Exemple de configuration - hauteur 80 cm
Configuration example - height to 80 cm



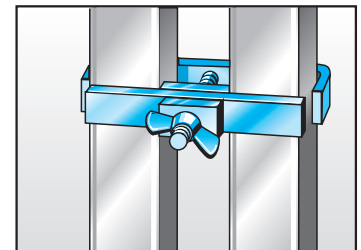
6 Montage Verbindungsstück
Mont. des élément d'assemblage
Mounting of the plastic linking piece



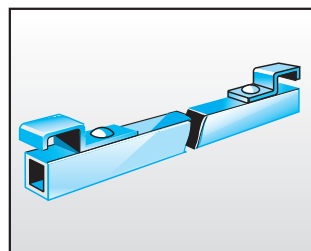
7 Demontage Verbindungsstück
Démontage des élément d'assemblage
Removing of the plastic linking piece



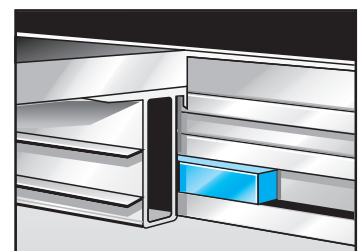
8 Schnellverbinder, kurz
Raccord rapide, court
Linking wedge, short



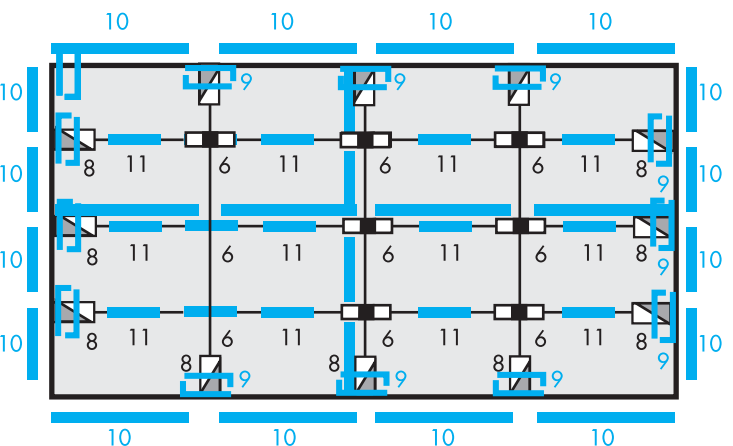
9 Verbindungsklammer
Bride d'assemblage
Linking clamp



10 Verbindungsstrebe
Traverse de raccordement
Cross rail



11 Kunststoffleiste
Plinthe en plastique
Plastic ledge



13 Aufstellungsbeispiel Höhe 100 - 140 cm
Exemple de configuration hauteur 100 - 140 cm
Configuration example height to 100 - 140 cm

Aufbau Tribüne

Für mobile höhenversetzte Bühnen (Tribünen) sind die Steckfußklammern innen (Bild Nr. 15) und außen (Bild Nr. 16) einzusetzen. Die einzelnen Bühnenreihen werden mit Verbindungsstücken (Bild Nr. 17) und Schnellverbinder (Bild Nr. 22) untereinander verbunden. Außerdem müssen Verbindungsclammern außen herum (Bild Nr. 14 + 18a / 18 b) montiert werden.

Montage der Verbindungsstücke

Die Verbindungsstücke werden in die Montagenut des Alurahmens eingeschoben (Bild Nr. 17).

Demontage der Verbindungsstücke

Hakenschlüssel neben dem Verbindungsstück einschieben. Nach einer Drehung um 90° läßt sich das Verbindungsstück mit dem Hakenschlüssel herausziehen (Bild Nr. 7).

Montage des tribunes

Pour l'assemblage de hauteurs différentes (tribunes) des brides de jonction pour pieds doivent être montées à l'intérieur (voir fig.15) et à l'extérieur (voir fig. 16). Les rangs de hauteurs différentes sont assemblés les uns aux autres à l'aide des éléments d'assemblage (fig. no.17) ou des raccords en métal rapides (voir fig. no. 22). En outre des brides de jonctions doivent être montées tout au long du cadre extérieur de la tribune (fig. no. 14 + 18a / 18b).

Montage des éléments d'assemblage
Les croisillons sont glissés dans la rainure de montage du cadre d'aluminium (fig. no.17).

Demontage des éléments d'assemblage

Glisser la clé à ergot dans la rainure latérale du croisillon. Tourner la clé à 90°. Retirer lentement la clé avec le croisillon (fig. 7).

Assembly of tribunes

When assembling mobile stepped stage platforms (tribunes) the insert legs clamping pieces must be fitted inside (see fig.nr. 15) and outside (see fig.nr. 16). Each row of stage is connected to the next one by means of plastic linking pieces (fig.nr. 17) or steel linking pieces (fig.nr. 22). In addition, junction clamps must be fitted outside along the frame (fig.nr 14 to 18a / 18b).

Mounting of the plastic linking pieces

Slide the plastic linking piece into the socket of the aluminium frame (fig.nr. 17).

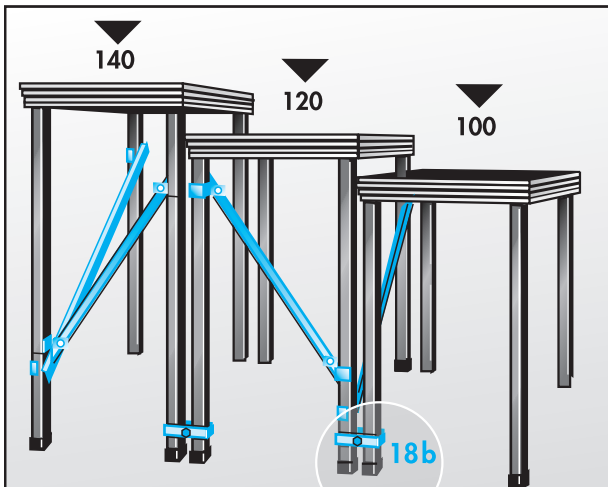
Removing of the plastic linking pieces

Slide the hook spanner alongside the plastic linking piece, turn to 90° and pull out the wedge (fig.nr. 7).

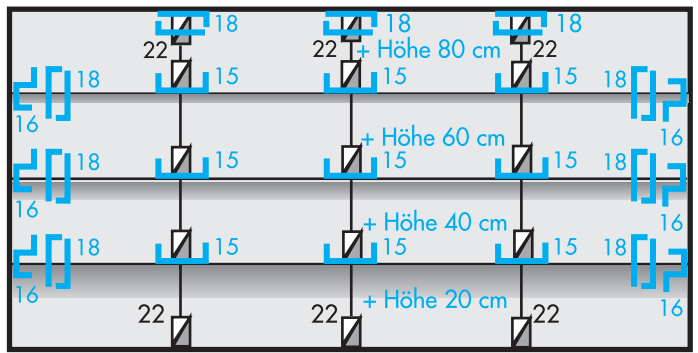
Ab einer Höhe 100 - 140 cm mit Steckfüßen aus Alurohr 45 x 45 x 2,5 mm, müssen als zusätzliche Sicherung Verbindungsstreben diagonal (Bild Nr. 20+21) und Schnellverbinder (Bild Nr. 22) montiert werden. Außerdem muß mit Verbindungsclammern außen herum (Bild Nr. 19 + 18a / 18b) gesichert werden.

A partir d'une hauteur de 100 - 140 cm avec pieds en tube aluminium 45 x 45 x 2,5 mm, il est nécessaire d'assurer la sécurité en utilisant des entretoises et des raccords en métal. (voir fig.no. 20+21). Pour plus de sécurité des brides de jonction peuvent être montées à l'extérieur (fig.no. 19 + 18a / 18b).

From a stage height of 100 - 140 cm on with insert legs of aluminium tube 45 x 45 x 2,5 mm, cross rails and rapid steel linking wedges (fig. 22) must be used as an additional securing (see fig. 20+21). For more security, junction clamps must be fitted along the frame (fig. 19 + 18a / 18b).

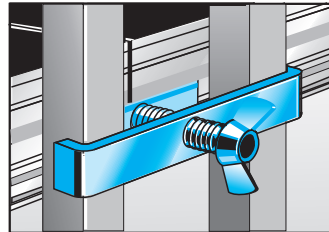


20 Bühnenaufbau mit Verbindungsstreben und -klammern
Assemblage de podium avec traverse et brides
Assembling of platforms with cross rail and clamps



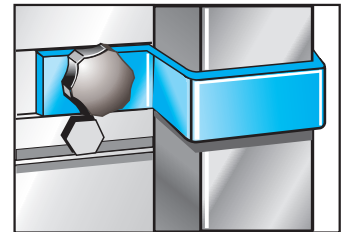
14 Aufstellungsbeispiel Höhe 20 - 80 cm

Exemple de configuration hauteur 20 - 80 cm
Configuration example height to 20 - 80 cm



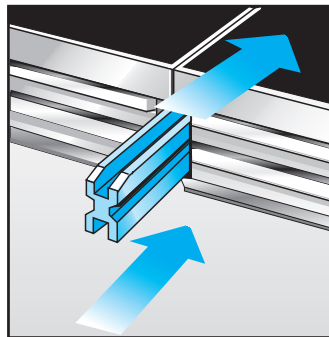
15 Steckfußklammer innen

Bride pour pied enfichable intérieur
Clamp for insert legs inside



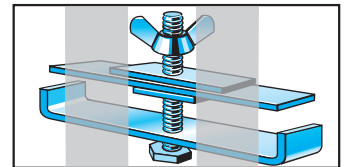
16 Steckfußklammer außen

Bride pour pied enfichable extérieur
Clamp for insert legs outside



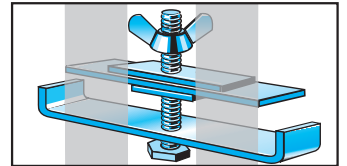
17 Mont. Verbindungsstück

Mont. des élément d'assemblage
Mount. plastic linking piece



18 a Verbindungsclammer

Bride d'assemblage 45 x 45 x 2,5 mm
Linking clamp 45 x 45 x 2,5 mm



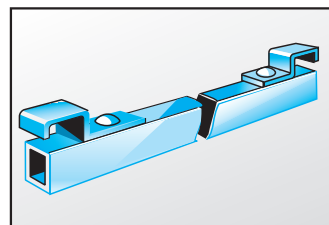
18 b Verbindungsclammer

Bride d'assemblage 60 x 60 x 3 mm
Linking clamp 60 x 60 x 3 mm



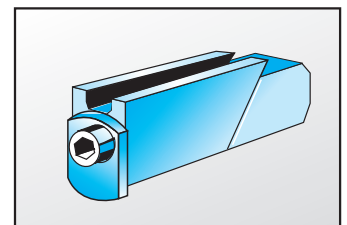
19 Aufstellungsbeispiel Höhe 20 - 140 cm

Exemple de configuration hauteur 20 - 140 cm
Configuration example height to 20 - 140 cm



21 Verbindungsstrebe

Traverse de raccordement
Cross rail



22 Schnellverbinder, kurz

Raccord rapide, court
Linking wedge, short