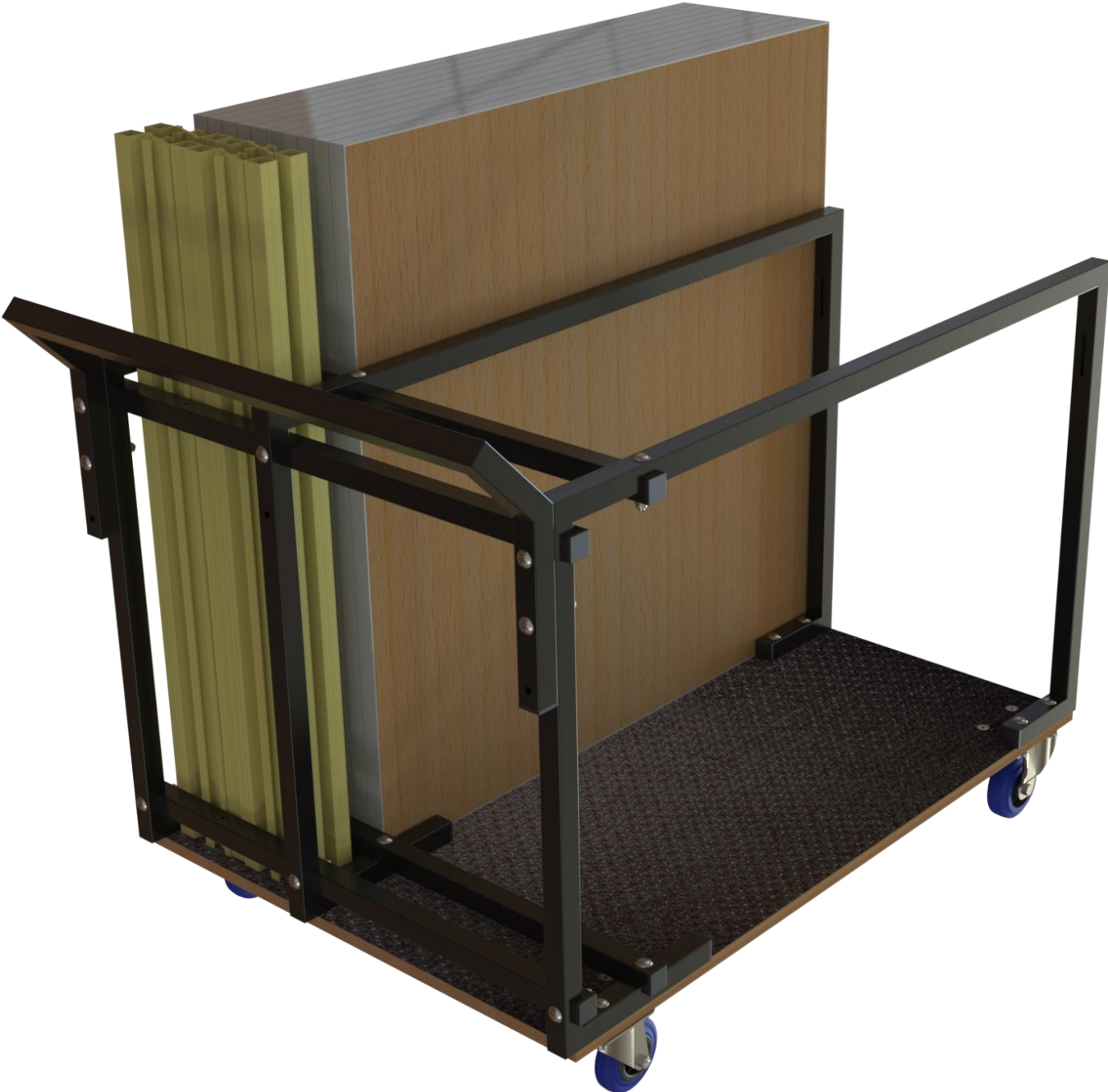
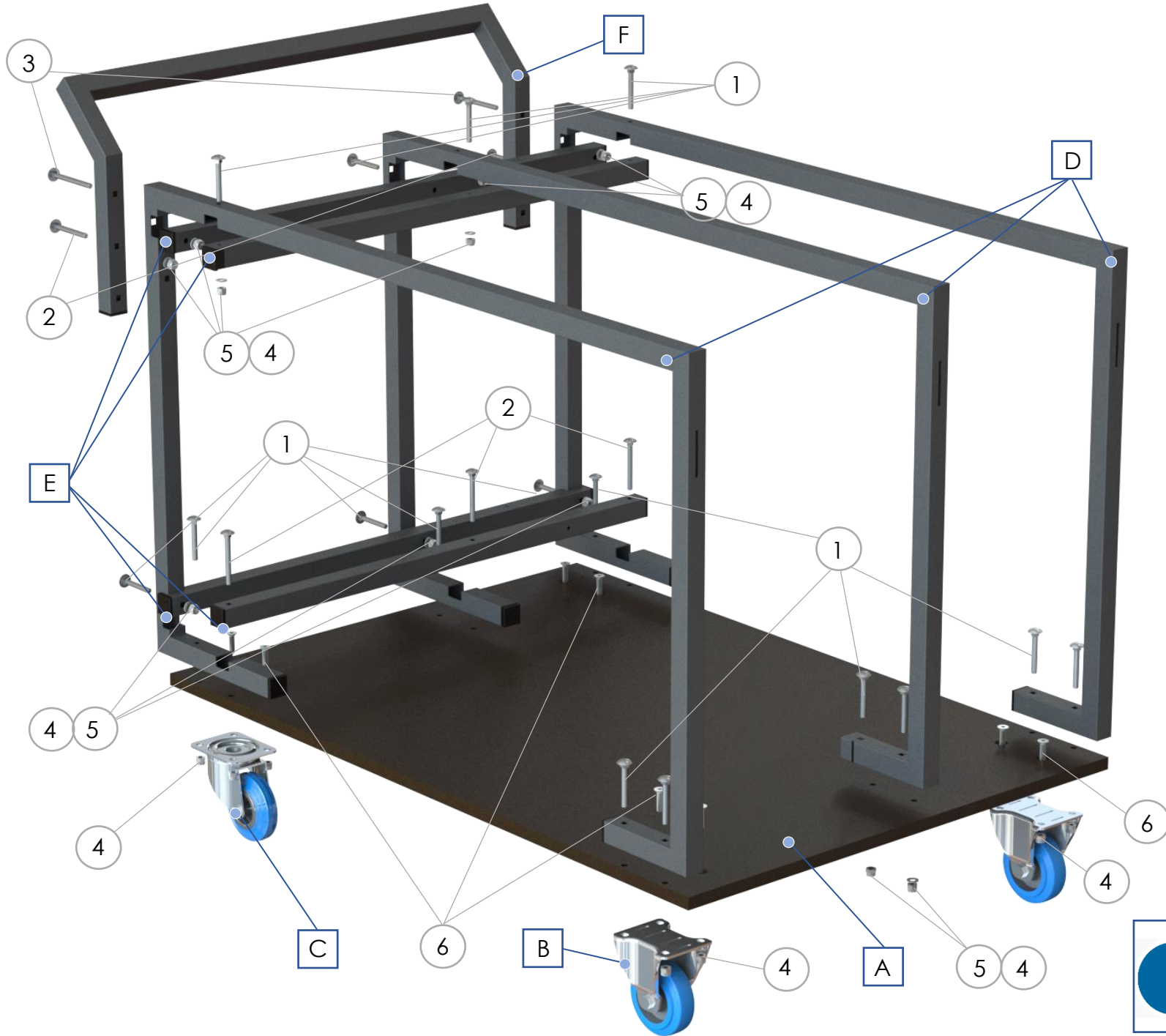








Montageanleitung Transportwagen „Robusto Dance“ zur Aufnahme von 25 Tanzflächen.  
*Assembly instruction for trolley „Robusto Dance“ for stockage of 25 dance floors.*




Montageanleitung Transportwagen „Robusto Dance“.  
*Assembly instruction for trolley „Robusto Dance“.*



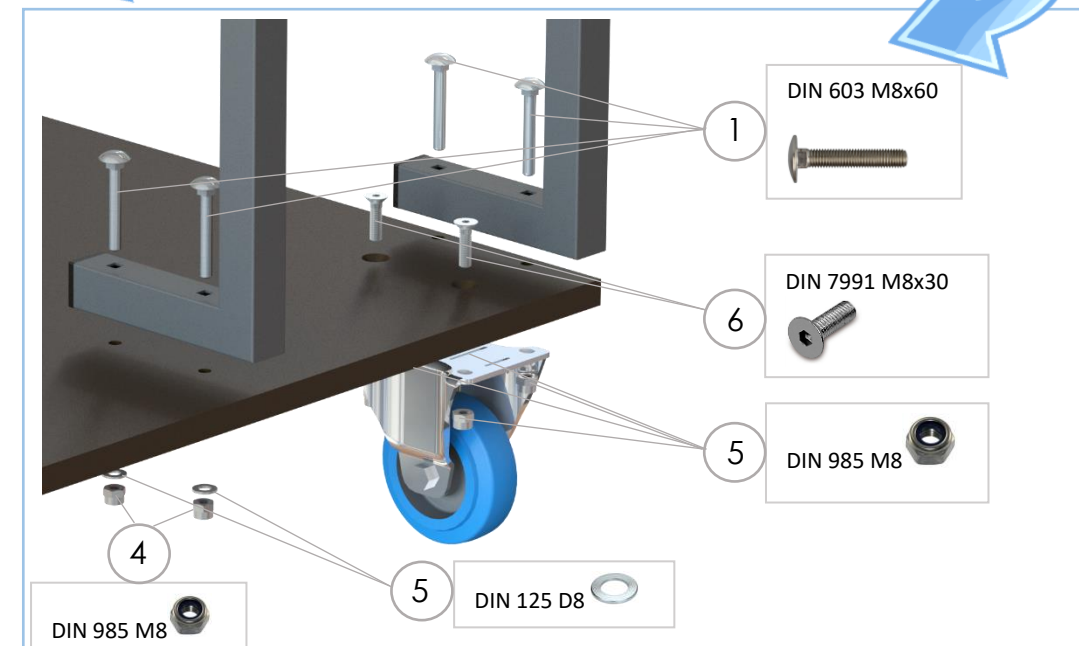
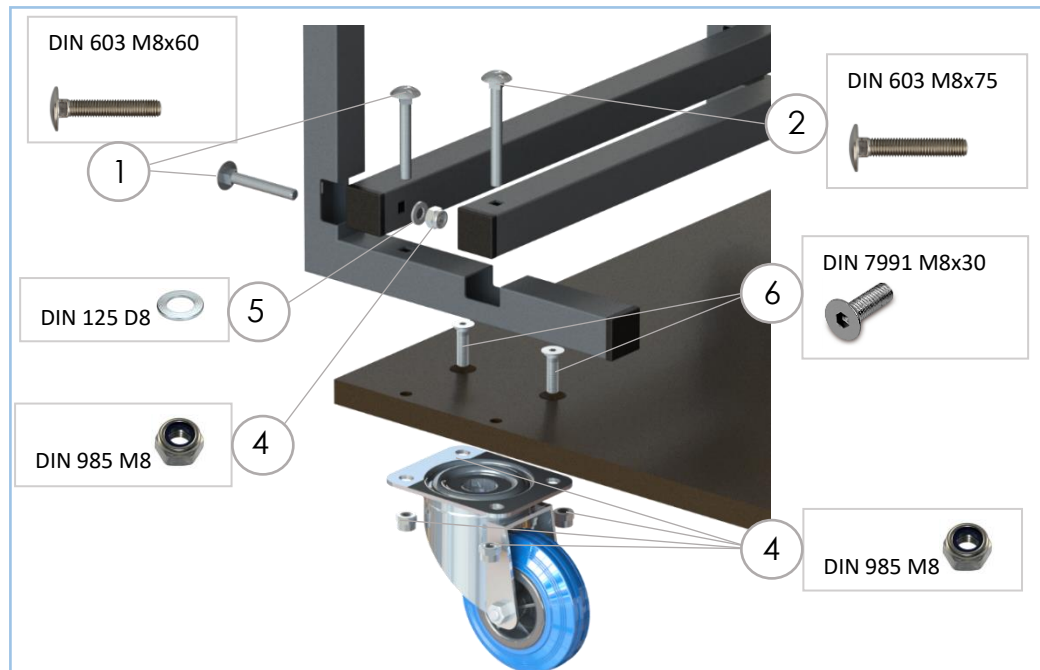
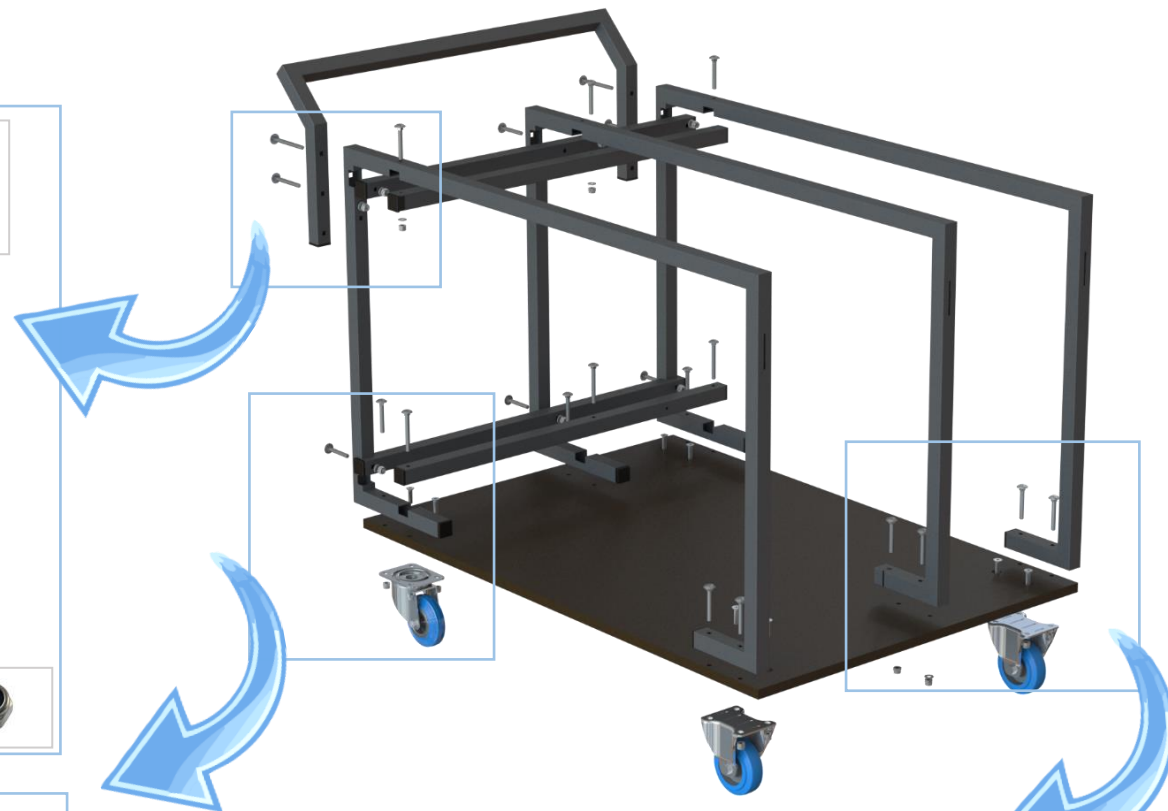
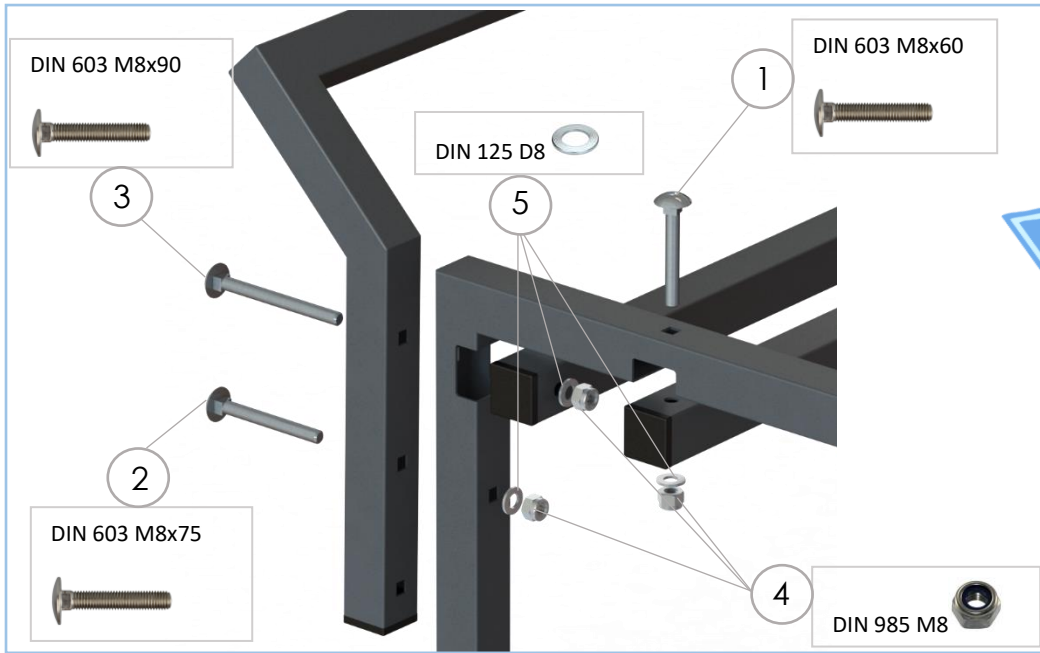
Nr.			St
1		4 x DIN 603 M8x60	16
2		DIN 603 M8x75	5
3		DIN 603 M8x90	2
4		DIN 985 M8	31
5		M8, ISO 7089	15
6		DIN 7991 M8x30	8

Nr.		St
A		1
B		2
C		2
D		3
E		4
F		1

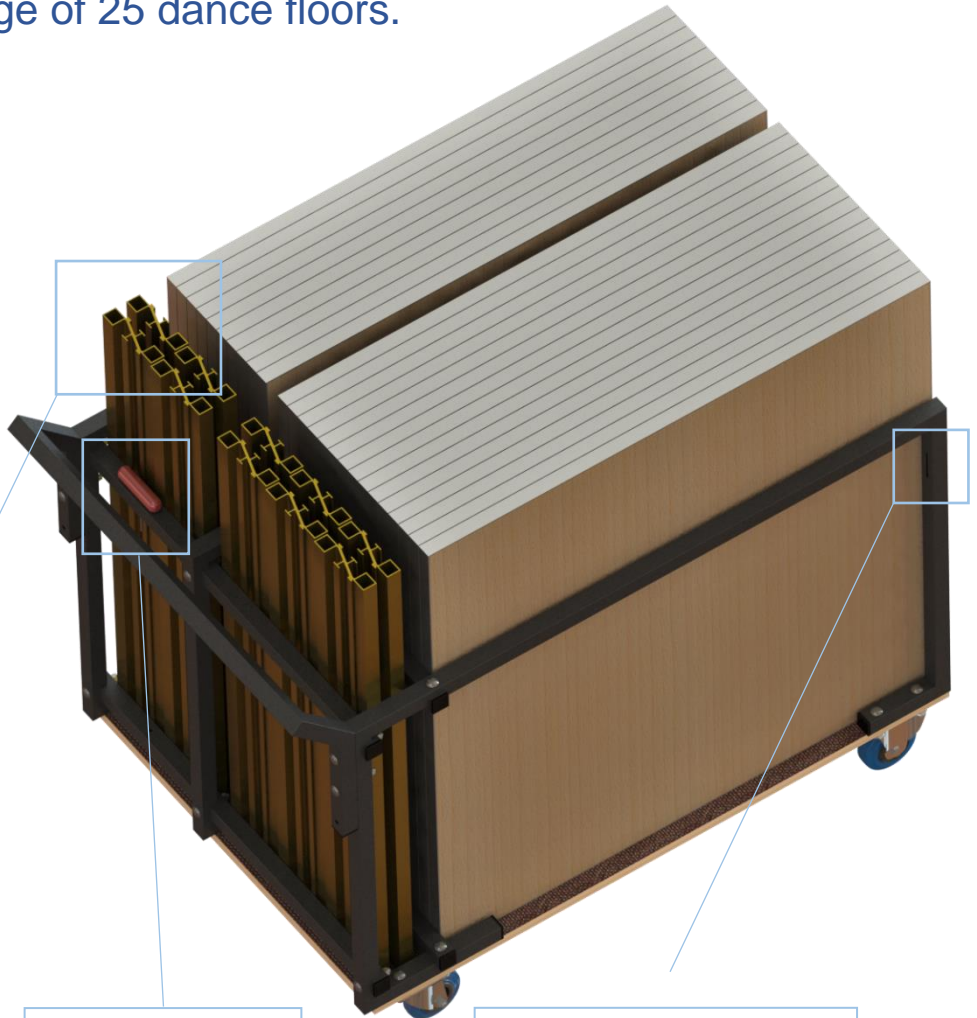
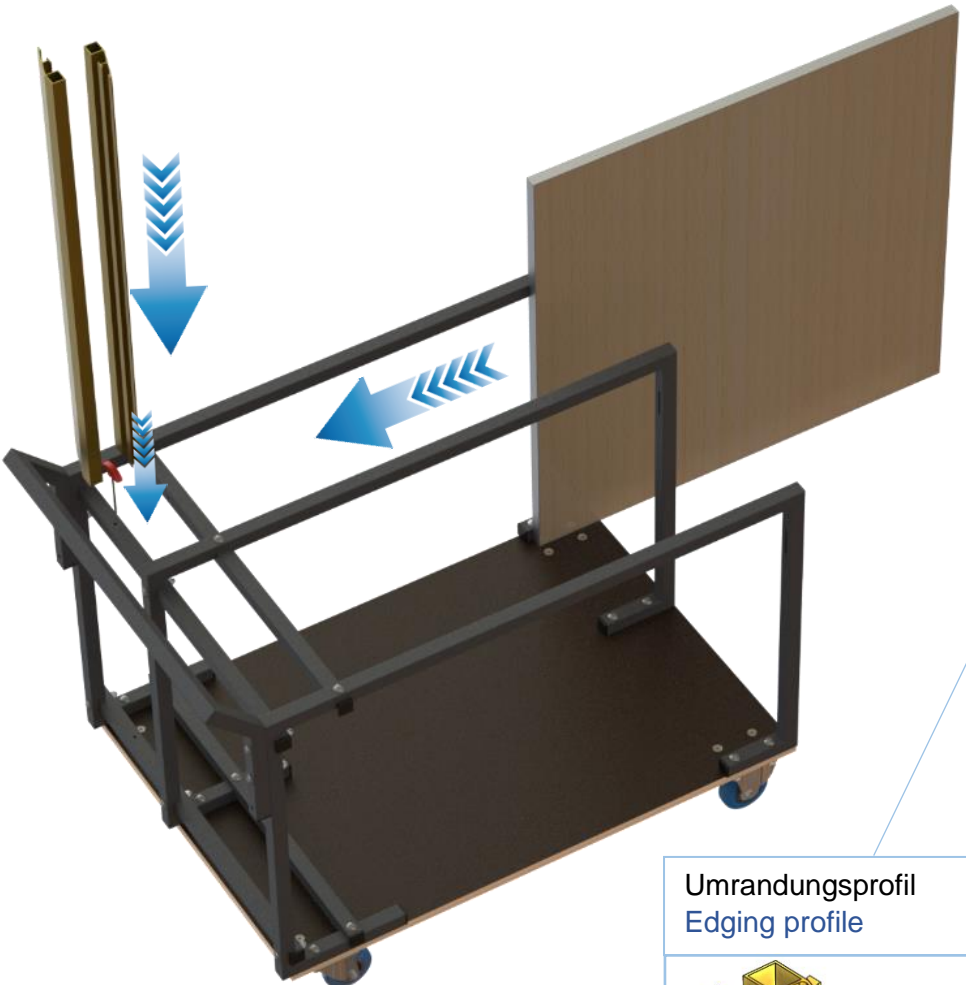
 **Aufbaureihenfolge:** nutzen Sie die Bestandteile bitte nacheinander alphabetisch von A bis F

*Assembly sequence: please use the components one after the other alphabetically from A to F*

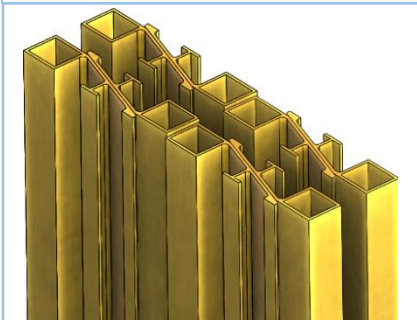
Montageanleitung Transportwagen „Robusto Dance“.  
 Assembly instruction for trolley „Robusto Dance“.



Bedienungsanleitung Transportwagen „Robusto Dance“ zur Aufnahme von 25 Tanzflächen.  
*Operating instructions for trolley „Robusto Dance“ for stockage of 25 dance floors.*



Umrandungsprofil  
Edging profile



Steckschlüssel  
Socket wrench



Öffnung für Zurrgrut  
Opening for lashing strap

