

MONTAGEANLEITUNG AUFGANGSTREPPE VARIABLE

ASSEMBLY INSTRUCTION VARIABLE STAIRWAY



Treppe variabel, für Bühnenhöhe 60-100 cm,
5 Auftritte aus Gitterrost.

Variable stairway for stage height 60 -100 cm,
5 steps made of grating.



Treppe variabel, für Bühnenhöhe 60-100 cm,
5 Auftritte aus Siebdruckplatte.

Variable stairway for stage height 60 -100 cm,
5 steps made of plywood board.



Treppe variabel, für Bühnenhöhe 100-160 cm,
8 Auftritte aus Gitterrost.

Variable stairway for stage height 100 -160 cm,
8 steps made of grating.

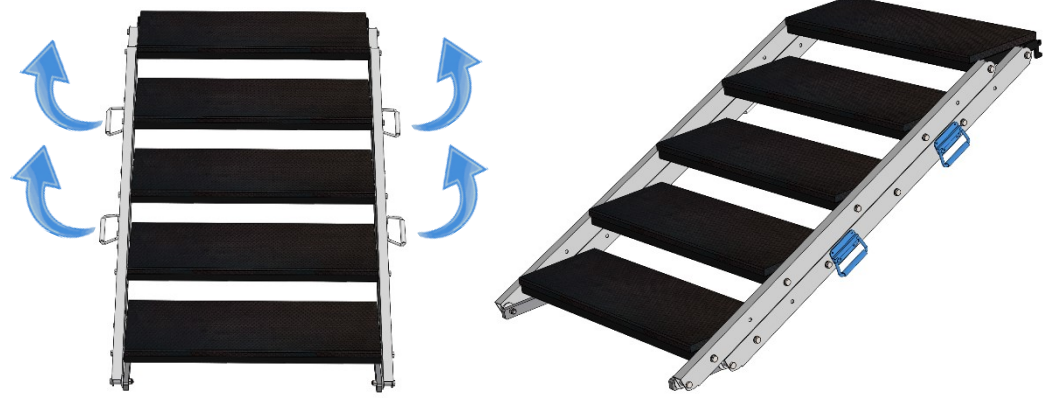


Treppe variabel, für Bühnenhöhe 100-160 cm,
8 Auftritte aus Siebdruckplatte.

Variable stairway for stage height 100 -160 cm,
8 steps made of plywood board.

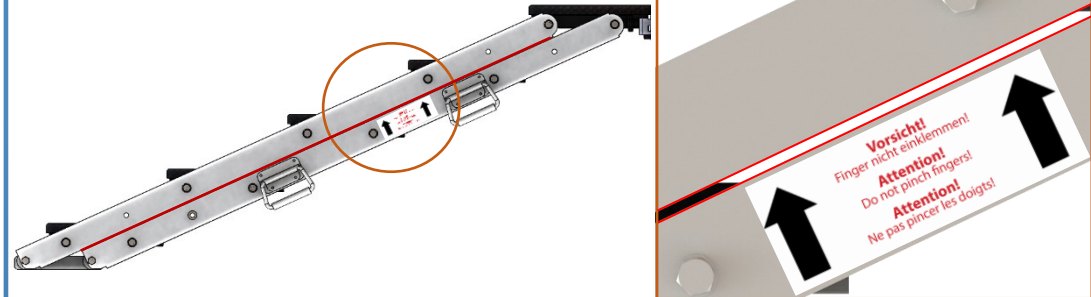
①

Treppe mit 2 Personen an den Handgriffen aufstellen.
Set up stairway with 2 person by using the handles.



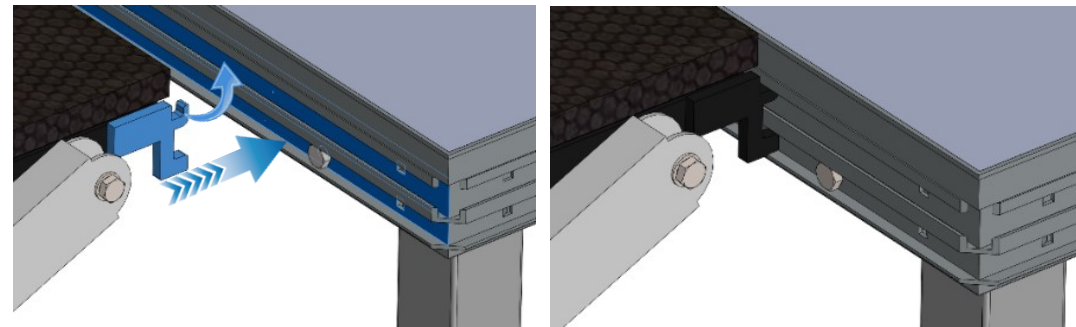
②

Vorsicht! Die Finger nicht in den Schwenkbereich bringen.
Caution! Keep fingers away from the hinge areas.



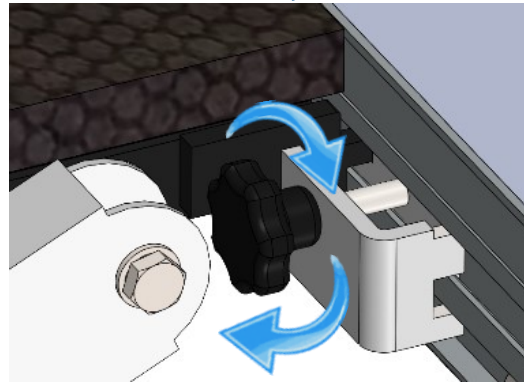
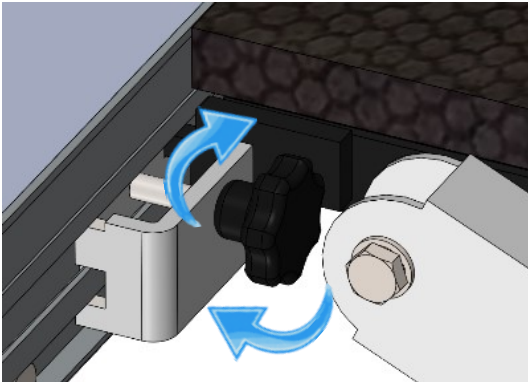
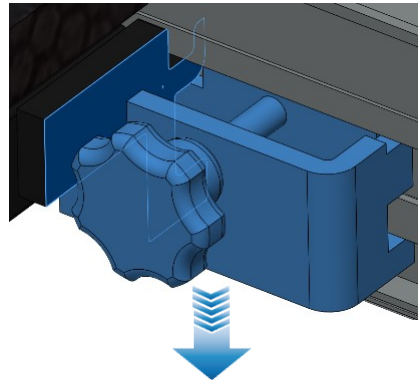
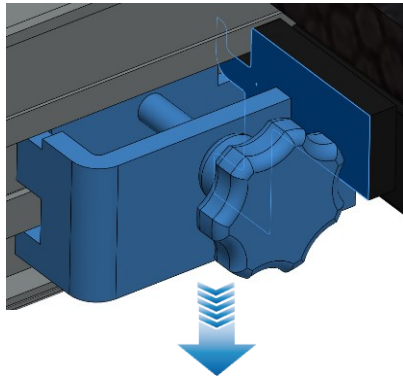
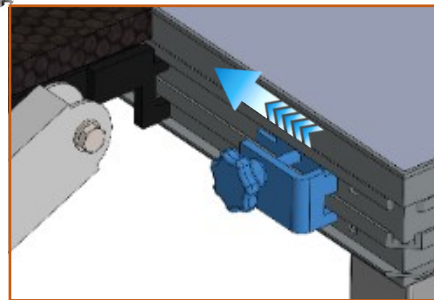
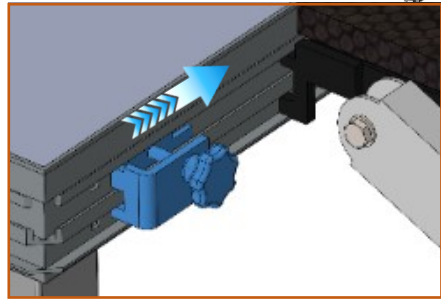
③

Treppe in die Montagenut des Bühnenrahmes einhängen.
Place stairway in the monnting groove in the stage frame.



4

Mit Gewindeschlitten und Handrad die Treppe am Bühnenrahmen gegen Verrutschen sichern (linke und rechte Seite).
Secure stairway to the stage frame with the threaded slide and handwheel to avoid slipping (on left and right side).



5

Treppengeländer an die Treppe befestigen. **Vorsicht!** Treppe nur an den Handgriffen bewegen.
Attach banister to the stairway. **Caution!** Only move stairway by using the handles.

