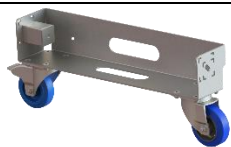

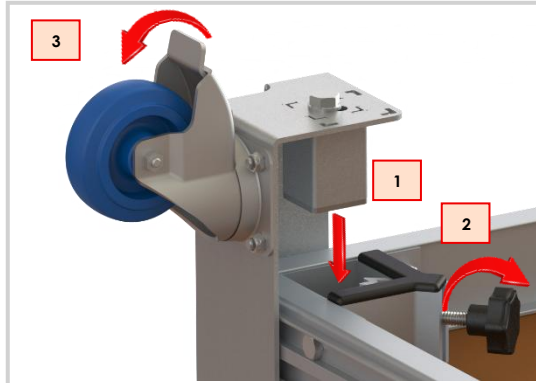
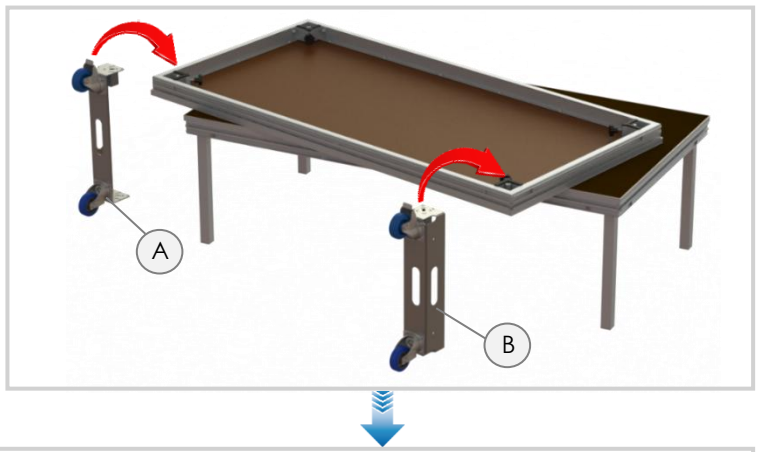


Montageanleitung Cargoskate

Assembly instruction Cargoskate

Nr.			St
A		CargoSkate Links/ CargoSkate Left	1
B		CargoSkate Rechts/ CargoSkate Right	1



1. Aufnahme in Eckwinkel positionieren

Die Aufnahme in den vorgesehenen Eckwinkel einführen, bis sie sicher sitzt.

2. Mit Handrad fest fixieren

Das Handrad drehen, bis die Verbindung fest und stabil ist. Darauf achten, dass keine Bewegung mehr möglich ist.

3. Bremsen fixieren

Sicherstellen, dass die Bremsen des Geräts vollständig aktiviert sind, um unbeabsichtigtes Bewegen zu verhindern.

1. Insert into corner bracket

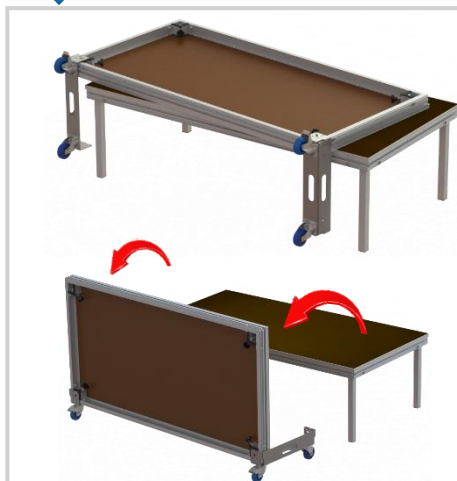
Insert the fitting into the designated corner bracket until it is securely in place.

2. Tighten firmly with handwheel

Turn the handwheel until the connection is tight and stable. Make sure no movement is possible.

3. Secure the brakes

Ensure that the device's brakes are fully engaged to prevent any unintended movement.

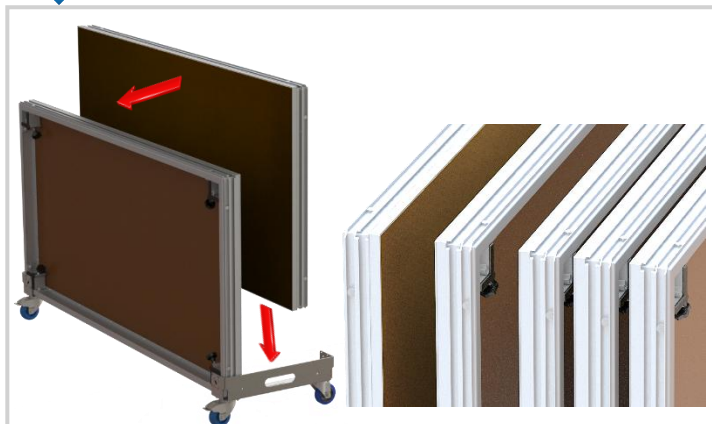


Beim Beladen unbedingt darauf achten, dass die Rolle mit Bremsen nach außen ausgerichtet und sicher fixiert ist.

⚠ **Warnung:** Eine falsch ausgerichtete oder ungesicherte Rolle kann zu Instabilität und schweren Unfällen führen.

When loading, always ensure that the braked caster is facing outward and securely fixed.

⚠ **Warning:** Improper alignment or unsecured casters may lead to instability and serious accidents.



Das erste Element ist in der Position 'Platte auf Platte' mit dem zweiten Element auszurichten. Alle weiteren Elemente sind entsprechend der Ausrichtung der Stapelpuffer zur Platte zu positionieren.

The first element must be aligned with the second element in the 'plate-on-plate' position. All subsequent elements should be positioned according to the alignment of the stacking buffers relative to the plate.

Zur zusätzlichen Sicherung der Podeste wird ein Spanngurt benötigt.

A tension strap is required to additionally secure the platforms.

