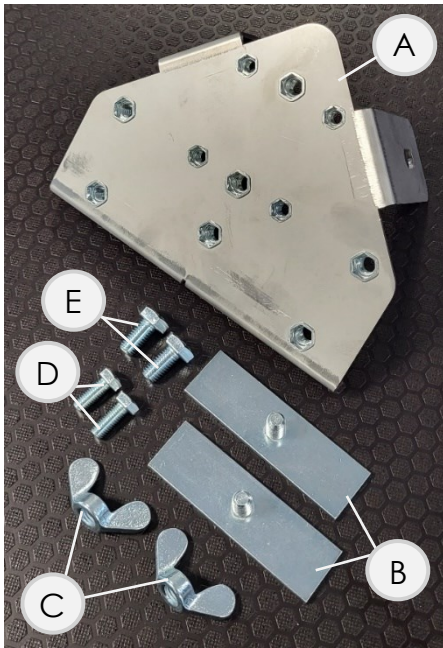
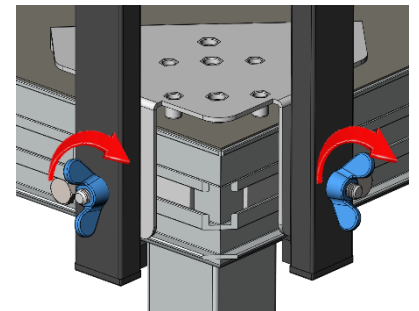
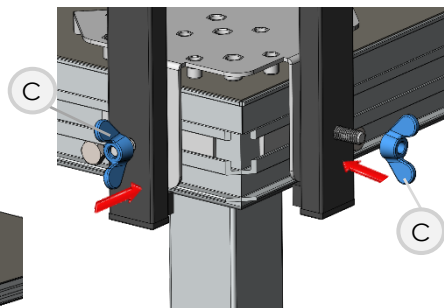
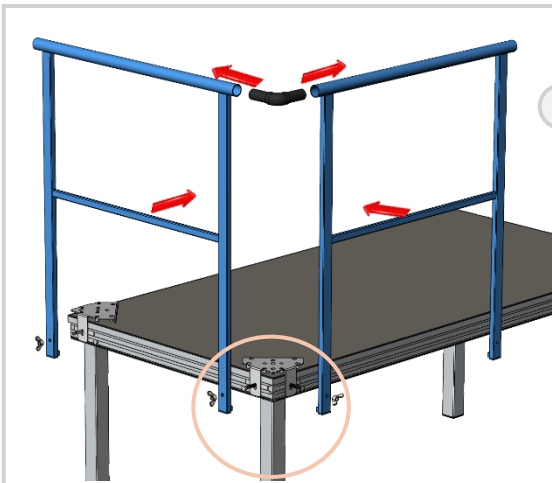
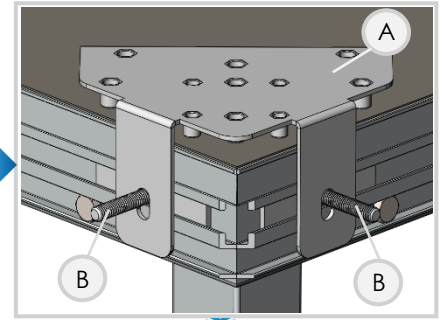
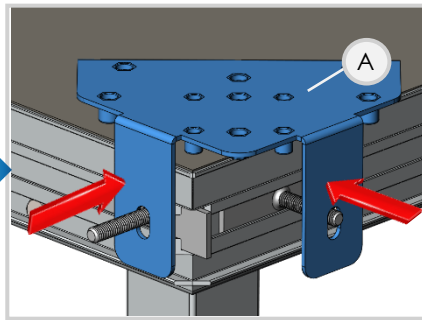
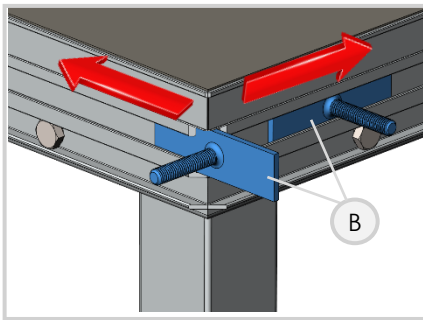


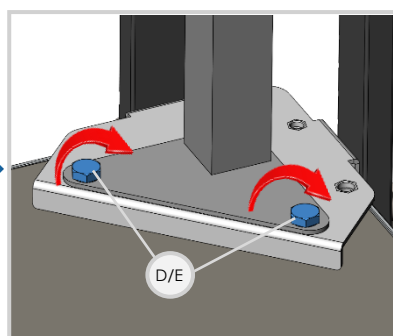
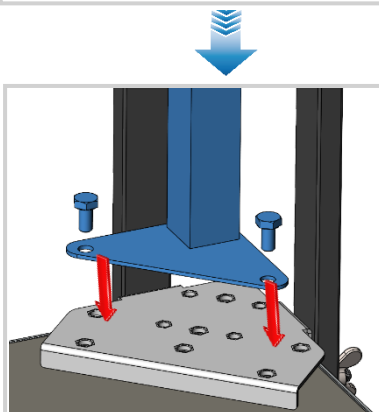
Montageanleitung Halteplatte für Falzelt Assembly instruction Folding tent adaptor



Nr.			St
A		Halteplatte mit 4 Nietmutter M8 und 7 Nietmutter M10 /Mounting plate with 4 M8 rivet nuts and 7 M10 rivet nut	1
B		M10x50	2
C		M10	2
D		M8x20	2
E		M10x20	2



Montage mit Geländer. / Assembly with railing



Je nach Zeltausführung sind die entsprechenden Gewinde zu verwenden, die zur jeweiligen Zeltkonstruktion passen. Abhängig von der Gewindegröße sind passende Schrauben (M8 oder M10) zu wählen.

Depending on the tent design, use the corresponding threads that match the specific tent construction. Based on the thread size, use the appropriate screws (M8 or M10).