

Montageanleitung Sicherheitsgeländer

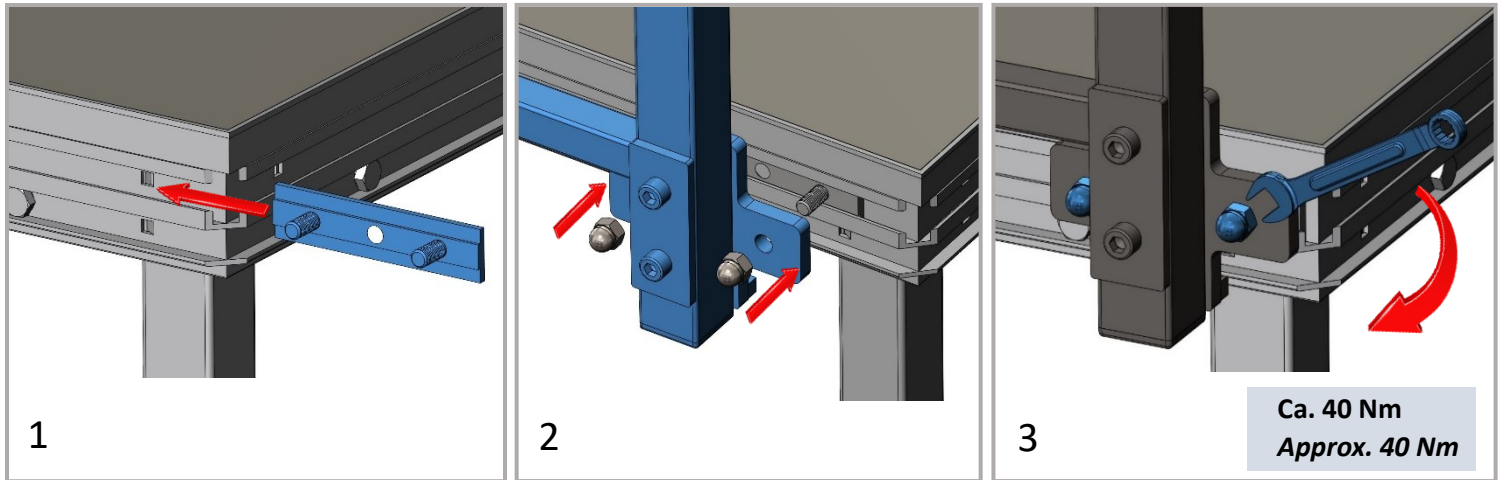
Gewindeschlitten M10x20 in die Montagenut des Alurahmens einschieben (1).

Danach Sicherheitsgeländer auf Gewindebolzen aufstecken und mit Hutmuttern sichern (2+3).

Assembly Instruction Safety Railing

Slide the threaded slide M10x20 into the Mounting groove of the aluminum frame (1).

Then fit the safety railing on the threaded bolts and secure with cap nuts (2+3).



Montageanleitung Sicherheitsgeländer mit Blenden

Ausschnitt bei Blenden erforderlich. (4).

Assembly Instruction Safety Railing with panel

Cut-out on panels is required. (4).

