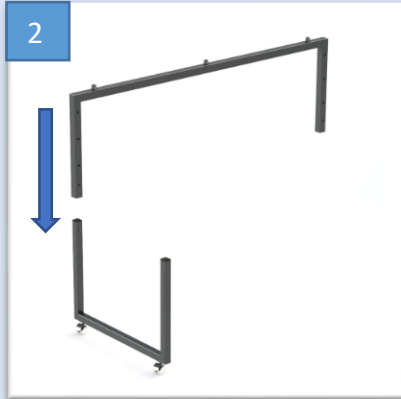
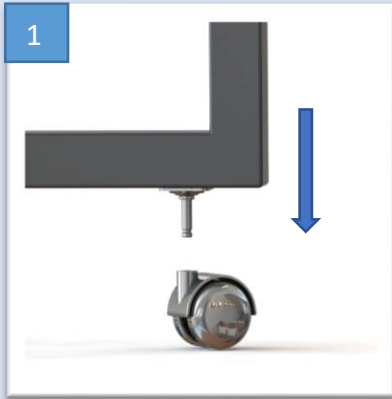


**User Manual Slimline Flex**

**Bedienungsanleitung Slimline Flex**

**Инструкция по эксплуатации Slimline Flex**



(EN) Construction and dismantling with 2 persons. Adjustment always synchronous (parallel), without effort.

(DE) Auf- und Abbau mit 2 Personen. Verstellung immer synchron (parallel), ohne Kraftaufwand.

(RU) Монтаж и демонтаж - 2 человека. Регулировка всегда синхронная (параллельная), без усилий.

